

# 1002 ACR 1002A ACR

## DIMMER ELETTRONICO

Moduli LED Acrich2 1W-20W 220/240V 50Hz

Grado di protezione: IP20  
 Per applicazioni in classe: II  
 Grado di inquinamento: 2  
 Tensione nominale di tenuta ad impulso: 2.5kV  
 Tipo di servizio: Continuo  
 Tipo di cavo da collegare:

ART. 1002 ACR	ART. 1002A ACR
H03VVH2-F 2x0.75mm <sup>2</sup>	FRDR 2x0.75mm <sup>2</sup>
H03VVV-F 2x0.75mm <sup>2</sup>	FROR 2x0.75mm <sup>2</sup>
H03V2V2H2-F 2x0.75mm <sup>2</sup>	FRSFR 2x0.75mm <sup>2</sup>
H03V2V2-F 2x0.75mm <sup>2</sup>	FRSFOR 2x0.75mm <sup>2</sup>

Indice di resistenza alle correnti superficiali: PT1175

Livello prova filo incandescente: 1 (650°C)

Protezione incorporata non sostituibile: Fusibile T1.6A 6H 250V

### ISTRUZIONI DI MONTAGGIO (FIG. 1)

- Svitare le viti di chiusura A
  - Togliere il coperchio B e il pulsante C
  - Svitare le viti D della piastrina serracavo E
  - Sguainare e spellare il cavo da collegare come da misure indicate
  - Collegare l'alimentazione ai morsetti L ed N della scheda elettronica F
  - Collegare il cavo lampada ai morsetti contrassegnati della scheda elettronica F
  - Assemblare la piastrina serracavo E utilizzando le viti D (N.B.: orientare la piastrina serracavo E come indicato in relazione al tipo di cavo, piatto o tondo, da collegare).
  - Assemblare il coperchio B e il pulsante C, avvitando le viti A
- ISTRUZIONI D'USO**
- Accensione e spegnimento: pressione veloce (inferiore ad 1 sec.).
  - Regolazione min. - max.: Pressione continua
  - Memorizzazione della regolazione ultima effettuata, alla riaccensione la lampada si porta all'ultimo valore memorizzato con salita graduale.
  - Ad ogni riaccensione il senso di regolazione si inverte.

# 1002 ACR 1002A ACR

## ELECTRONIC LIGHT DIMMER

Acrich2 LED modules 1W-20W 220/240V a.c.50Hz

Degree of protection: IP20  
 For class II appliances  
 Pollution degree: 2  
 Rated impulse withstand voltage: 2.5kV  
 Duty type: Continuous duty  
 Type of cables to be connected:

ART. 1002 ACR	ART. 1002A ACR
H03VVH2-F 2x0.75mm <sup>2</sup>	FRDR 2x0.75mm <sup>2</sup>
H03VVV-F 2x0.75mm <sup>2</sup>	FROR 2x0.75mm <sup>2</sup>
H03V2V2H2-F 2x0.75mm <sup>2</sup>	FRSFR 2x0.75mm <sup>2</sup>
H03V2V2-F 2x0.75mm <sup>2</sup>	FRSFOR 2x0.75mm <sup>2</sup>

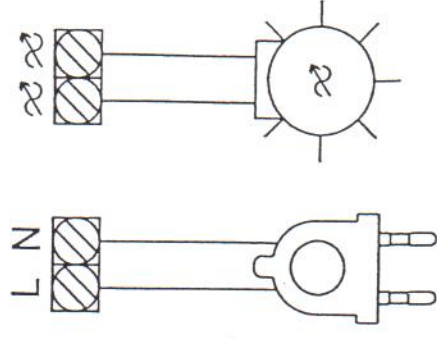
Proof Tracking Index: PT1175

Glow wire test level: 1 (650°C)

Not replaceable built in protection: Fuse T1.6A 6H 250V

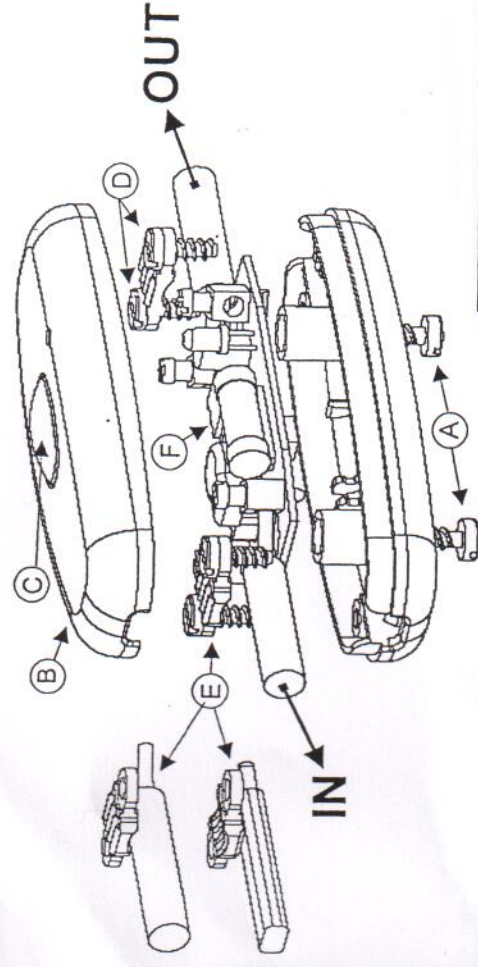
### ASSEMBLING INSTRUCTION (FIG. 1)

- Take out the cover B and the button C
- Unscrew the closing screws A
- Unscrew the screws D of the cord anchorage E
- Strip the cable to be connected respecting the quotes indicated
- Connect supply cable to the terminals L and N of the electronic card F
- Connect lamp cable to the terminal identified by symbol  $\infty$  of the electronic card F
- Mount cord anchorage E using the screws D
- (Beware: position cord anchorage E as showed, according to the type of cable, flat or round, to be connected).
- USE INSTRUCTION
- ON and OFF: quick pressure (less than 1 sec.)
- MIN. and MAX. settings: Continuous pressure
- Memorization of the latest setting made, at next turn on the lamp moves to the last settled value through a soft start procedure.
- At every turn on again, the direction of the setting is inverted.



# IMB M31

FIG. 1



Arditi S.p.A.  
 Via Caberardi 3, 24012 Val Brembilla (BG) Italy  
 tecnicoarditi.com - www.arditi.com